

XONDA



GIDEA

GRUPPO  
GAROFOLI

new generation doors

XONDA





**Porta a battente modello Brio 1L, tortora.**  
Leaf door model Brio 1L, dove grey.  
Porte à battant modèle Brio 1L, tourterelle.

**Puerta batiente modelo Brio 1L, gris tórtola.**  
Flügel Tür Modell Brio 1L, taubengrau.  
Модель Brio 1L: серо-коричневого цвета.





## XONDA

### Innovativa e lineare: il neoclassico contemporaneo.

Una collezione di successo firmata Gidea si arricchisce di nuove suggestioni. Xonda - originale e innovativa grazie al dettaglio architettonico della stondatura del profilo dell'anta, ottenuto con una particolare laminatura in continuo, frutto dell'esperienza e della ricerca tecnologica Garofoli - amplia la gamma delle proprie finiture con un laminato tridimensionale bianco rigato, su anta, telaio e mostrine.

Un effetto cromatico e tattile inedito, a completamento della classica superficie liscia già disponibile in una versatile palette colori, per una porta capace di interpretare con efficacia ogni moderna esigenza di arredo.

**Innovative and linear: the contemporary neoclassical style.** Fresh ideas enrich this successful collection by Gidea. Xonda - original and innovative thanks to the architectural detail of the rounded door profile, created with a special continuous lamination process stemming from Garofoli's experience and technological research - expands its range of finishes with a three-dimensional striped white laminate finish for doors, frames and trims.

A novel chromatic and tactile effect to complete the traditional smooth surface already available in a versatile colour range, for a door capable of effectively interpreting any modern furnishing requirements.

**Innovant et linéaire : le néoclassique moderne.** Une gamme à succès signée Gidea propose de nouveaux produits. Xonda est un produit original et novateur grâce au détail de la moulure de la porte obtenue par un laminage en continu particulier. Il est le fruit de l'expérience et de la recherche technologique de Garofoli et vient enrichir la gamme des finitions avec une tôle structurée blanche lignée qui rehausse battant, cadre et couvre-joints.

Un effet chromatique et tactile inédit, qui complète la surface lisse classique déjà proposée en plusieurs coloris, pour une porte à même d'interpréter efficacement toutes les exigences modernes en matière de décoration.

**Innovadora y lineal: el neoclasicismo contemporáneo.** Una colección de éxito firmada por Gidea se enriquece con nuevos atractivos. Xonda - original e innovadora gracias al detalle arquitectónico del perfil redondeado de la puerta, obtenido con un laminado continuo especial, fruto de la experiencia y la investigación tecnológica Garofoli - amplía la gama de acabados con un laminado tridimensional blanco rayado en la puerta, el marco y los tapajuntas.

Un efecto cromático y táctil inédito que completa la superficie lisa clásica ya disponible en una versátil paleta de colores, para obtener una puerta que reinterpreta con eficacia todas las exigencias de decoración modernas.

**Innovativ und linear: der moderne Neoklassiker.** Die erfolgreiche Gidea-Kollektion mit neuen Ausführungen. Xonda wird durch das architektonische Detail des abgerundeten Türprofils, erzielt durch eine besondere Laminierung im Endlosverfahren, originell und innovativ. Entstanden durch die Erfahrung und das technologische Know-how von Garofoli, wird das Ausführungs-Sortiment der Xonda-Kollektion jetzt durch ein 3D-Laminat in Weiß gerillt auf Türen, Rahmen und Blendrahmen erweitert.

Diese innovative Optik, sowohl taktil als auch farblich, vervollständigt die bisherige klassisch-glatte Oberfläche von Xonda in einer vielseitigen Farbpalette. Für eine Tür, die effizient jeder modernen Einrichtungserfordernis gerecht wird.

Иновационная и линейная: современный неоклассический стиль. Коллекция, пользующаяся успехом, под маркой Gidea дополняет новые предложения. Xonda - оригинальная и инновационная, благодаря такой архитектурной детали как закругление профиля створки, полученной особым методом сплошного ламинирования, разработанного в результате многолетнего опыта и технологических исследований компании Garofoli, обогащает гамму отделок с использованием трехмерного ламината белого цвета в полоску на створке, раме и декоративных накладках.

Неповторимый хроматический и тактильный эффект дополняют ровную поверхность двери, доступную в универсальной палитре цветов, делая ее способной эффективно интерпретировать современные требования к обустройству дома.



#### NEWS 2014

**bianco rigato**  
striped white  
blanc rayé  
blanco rayado  
weiss gerillt  
белый полосатый



La bellezza è nei dettagli:  
nella cura con cui vengono realizzati,  
nel piacere con cui si apprezzano.



^ La particolarità del design di Xonda: il profilo dell'anta con il bordo stondato.  
The distinctive feature of Xonda's design: the door profile with rounded edge.  
La particularité de Xonda : le profil de porte avec moulure.  
La particularidad del diseño de Xonda: el perfil de la puerta con canto redondeado.  
Die Besonderheit des Designs von Xonda: Das Türprofil mit abgerundetem Rand.  
Особенности дизайна модели Xonda: профиль створки с закругленной кромкой.

Porte a battente modello Brio 3F, bianco. Maniglia Area 51 cromo satinato.  
Hinged door model Brio 3F, white. Area 51 satin-finish chrome handle.  
Porte à battant modèle Brio 3F, blanc. Poignée Area 51 chrome satiné.  
Puerta batiente modelo Brio 3F, blanco. Manilla Area 51 cromo satinado.  
Flügeltür Modell Brio 3F, Weiss. Griff Area 51 Chrom satiniert.  
Модель Brio 3F: белый. Ручка Area 51, сатинированный хром.







Versatilità di soluzioni,  
per personalizzare  
qualsiasi tipologia di spazio.



< **Porta a battente modello Brio 1L, avorio. Maniglia Area 51 cromo satinato.**  
Hinged door model Brio 1L, ivory. Area 51 satin-finish chrome handle.  
Porte à battant modèle Brio 1L, ivoire. Poignée Area 51 chrome satiné.  
Puerta batiente modelo Brio 1L, marfil. Manilla Area 51 cromo satinado.  
Flügeltür Modell Brio 1L elfenbein. Griff Area 51 Chrom satiniert.  
Модель Brio 1L: цвета слоновой кости. Ручка Area 51, сатинированный хром.

**Porta a battente modello Anvria 1V, avorio. Vetro Wood base trasparente bronzo, decoro acidato.**  
Hinged door model Anvria 1V, ivory. Wood glass, transparent bronze base acid-etched decoration.  
Porte à battant modèle Anvria 1V, ivoire. Vitrage Wood base transparente bronze décoré dépoli.  
Puerta batiente modelo Anvria 1V, marfil. Vidrio Wood base transparente bronze, decoración acidada.  
Flügeltür Modell Anvria 1V, elfenbein. Glas Wood, transparente Basis in Bronze mit geätztem Dekor.

Модель Anvria 1V: цвета слоновой кости. Стекло Wood base прозрачное бронзовое с декоративным элементом, обработанным окислением.



Finiture diverse,  
uno stile unico  
per gli ambienti della tua casa.



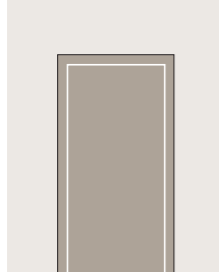
^ **Porta a battente modello Brio 1L, noce biondo.**  
Leaf door model Brio 1L, tobacco oak.  
Porte à battant modèle Brio 1L, noyer blond.  
Puerta batiente modelo Brio 1L, nogal claro.  
Flügel tür Modell Brio 1L, nussbaum blond.  
Модель Brio 1L: светлый орех.

**Porta a battente modello Brio 1L, rovere antracite.**  
Leaf door model Brio 1L, anthracite oak.  
Porte à battant modèle Brio 1L, chêne anthracite.  
Puerta batiente modelo Brio 1L, roble antracita.  
Flügel tür Modell Brio 1L, eiche anthrazit.  
Модель Brio 1L: дуб антраци.

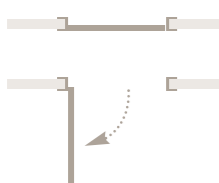
>

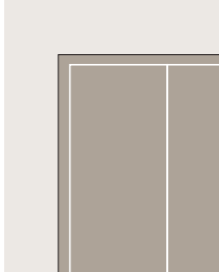


VERSIONE BASE | STANDARD VERSION | VERSION DE BASE | VERSIÓN BÁSICA | BASISVERSION | БАЗОВОЕ ИСПОЛНЕНИЕ

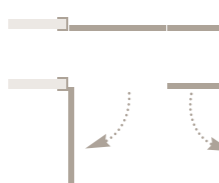


**porta a battente**  
hinged door  
porte à battant  
puerta batiente  
Flügeltür  
распашная дверь  
L 600/650/700/750/800/900  
H 2000/2100



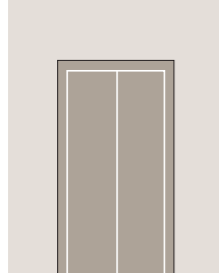


**porta doppia a battente**  
double hinged door  
porte double battant  
puerta doble batiente  
Doppelflügeltür  
двуствольная распашная дверь

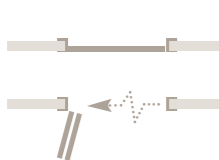


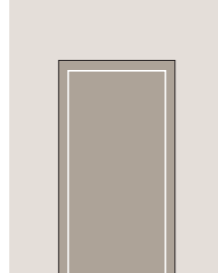
**\* anta semifissa apribile all'occorrenza** | semi-fixed leaf that can be opened at need |  
porte semi-fixe ouvrante si nécessaire | hoja semifija practicable cuando es necesario |  
halb feststehender Türflügel, zum Öffnen bei Bedarf | пассивная створка открывается по необходимости

SOLUZIONI AD INGOMBRO RIDOTTO | OPTIONS WITH LIMITED DIMENSIONS | SOLUTIONS À ENCOMBREMENT RÉDUIT | VERSIONES PARA GANAR ESPACIO | RAUMSPARENDE LÖSUNGEN | РЕШЕНИЯ С ОГРАНИЧЕННЫМИ РАЗМЕРАМИ

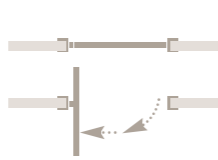


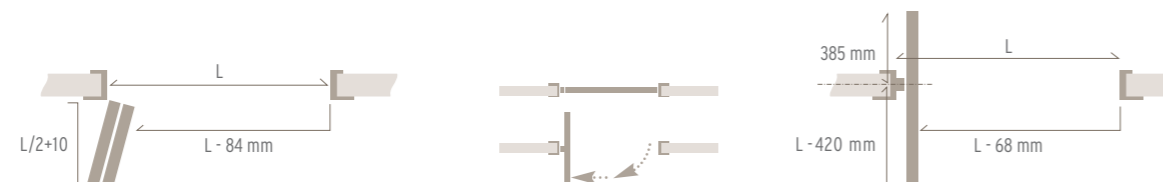
**chiusura a libro**  
folding door  
porte repliable  
cierre de libro  
Harmonikatür  
складная дверь





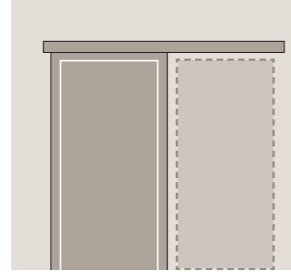
**rototraslante**  
pivoting door  
pivotante coulissante  
rototraslante  
Drehschiebetür  
поворотно-сдвижная дверь



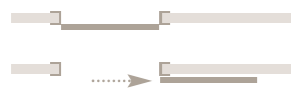


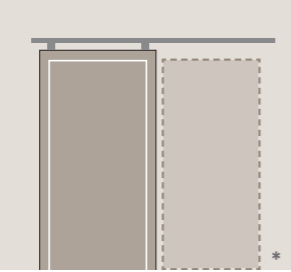
Dimensions:  $L/2+10$ ,  $L - 84 \text{ mm}$ ,  $385 \text{ mm}$ ,  $L$ ,  $L - 420 \text{ mm}$ ,  $L - 68 \text{ mm}$

PORTE SCORREVOLI A PARETE | WALL-MOUNTED SLIDING DOORS | PORTES COULISSANTES MURALES | PUERTAS CORREDERAS SOBRE LA PARED | SCHIEBETÜREN VOR DER WAND LAUFEND | РАЗДВИЖНЫЕ ДВЕРИ ВДОЛЬ СТЕНЫ

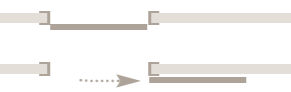


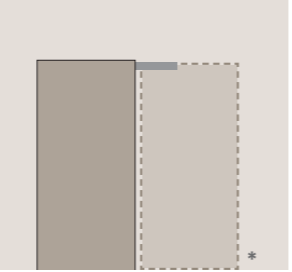
**con telaio esterno**  
with external frame  
avec châssis extérieur  
con marco exterior  
mit Außenrahmen  
с наружной направляющей



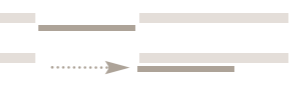


**sistema Linea**  
Linea sliding door  
système Linea  
sistema Linea  
Linearsystem  
система Linea  
**\*Mod 1L, 1F, 2F, 3F, 5F**



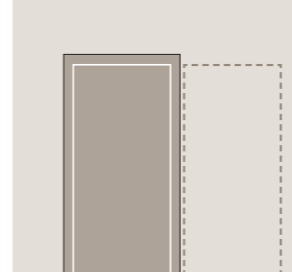


**telescopica\*\***  
telescopic system  
télescopique  
telescópica  
Teleskopsystem  
складная раздвижная дверь  
**\*Mod 1L, 1F, 2F, 3F, 5F**

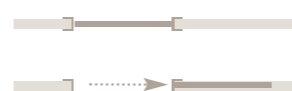


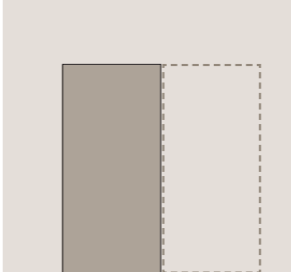
**\*\*senza telaio** | without frame | sans encadrement | sin marco | ohne Rahmen | без дверной коробки

PORTE SCORREVOLI INTERNO MURO | POCKET SLIDING DOORS | PORTES COULISSANTES ESCAMOTABLES | PUERTAS CORREDERAS INTEGRADAS | SCHIEBETÜREN IN DER WAND LAUFEND | СКРЫТЫЕ РАЗДВИЖНЫЕ ДВЕРИ




**con telaio**  
with frame  
avec châssis  
con marco  
mit Rahmen  
с наружной

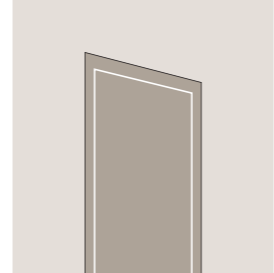




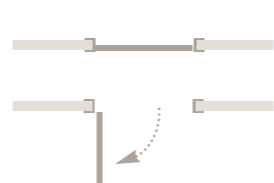
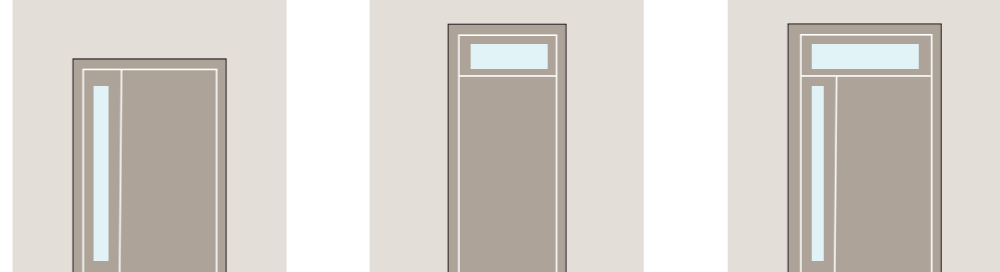
**senza telaio con cassonetti Essential**  
without frame with Essential fitted containers  
sans encadrement avec caissons Essential  
sin marco con contramarcos Essential  
ohne Rahmen mit Mauerkasten Essential  
без дверной коробки с направляющими в стене Essential



OPZIONI SU MISURA | CUSTOM MADE SOLUTIONS | OPTIONS SUR MESURE | OPCIONES A MEDIDA | MASSFERTIGUNGEN | ВАРИАНТЫ ПОД РАЗМЕР



**porta obliqua**  
slanted door  
porte inclinée  
puerta buhardilla  
Trapeztür  
скошенная дверь

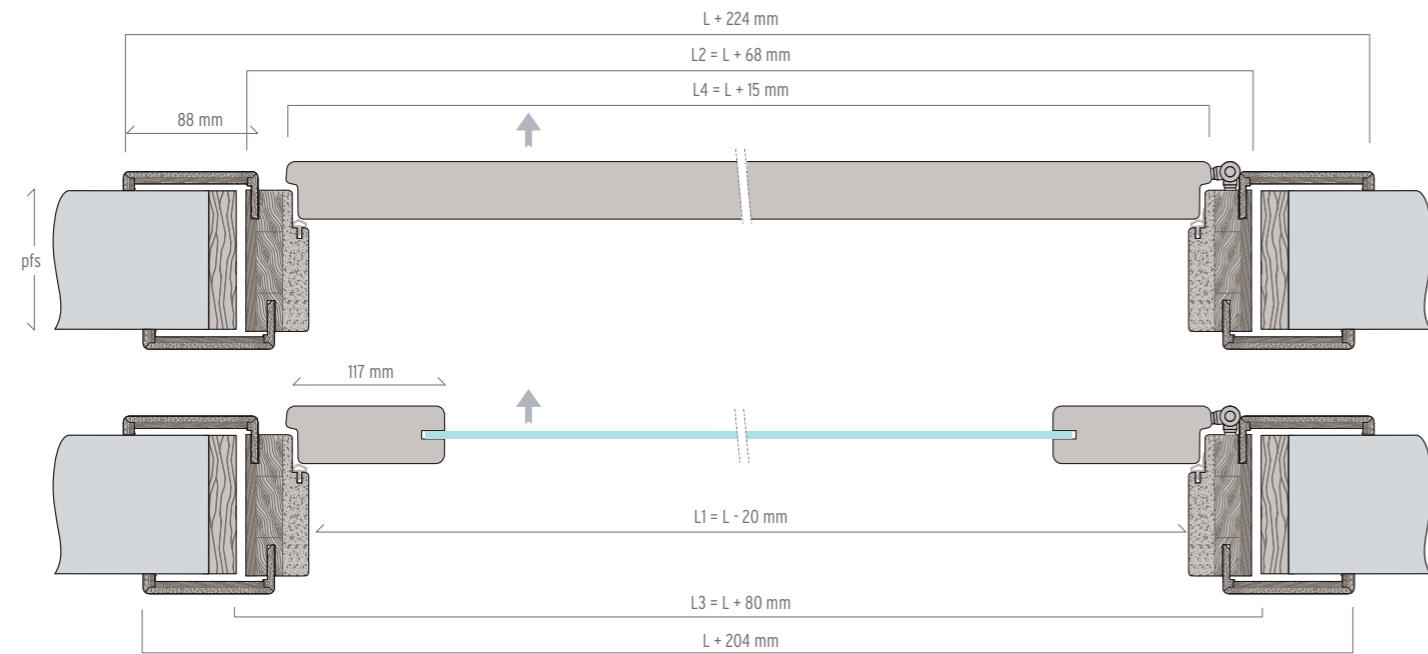



**sopraluce / fiancoluce**  
transom / sidelight  
imposte / jour latéral  
tragaluz superior / tragaluz lateral  
Verglasung oben / seitlich  
верхнее остекление/боковое остекление



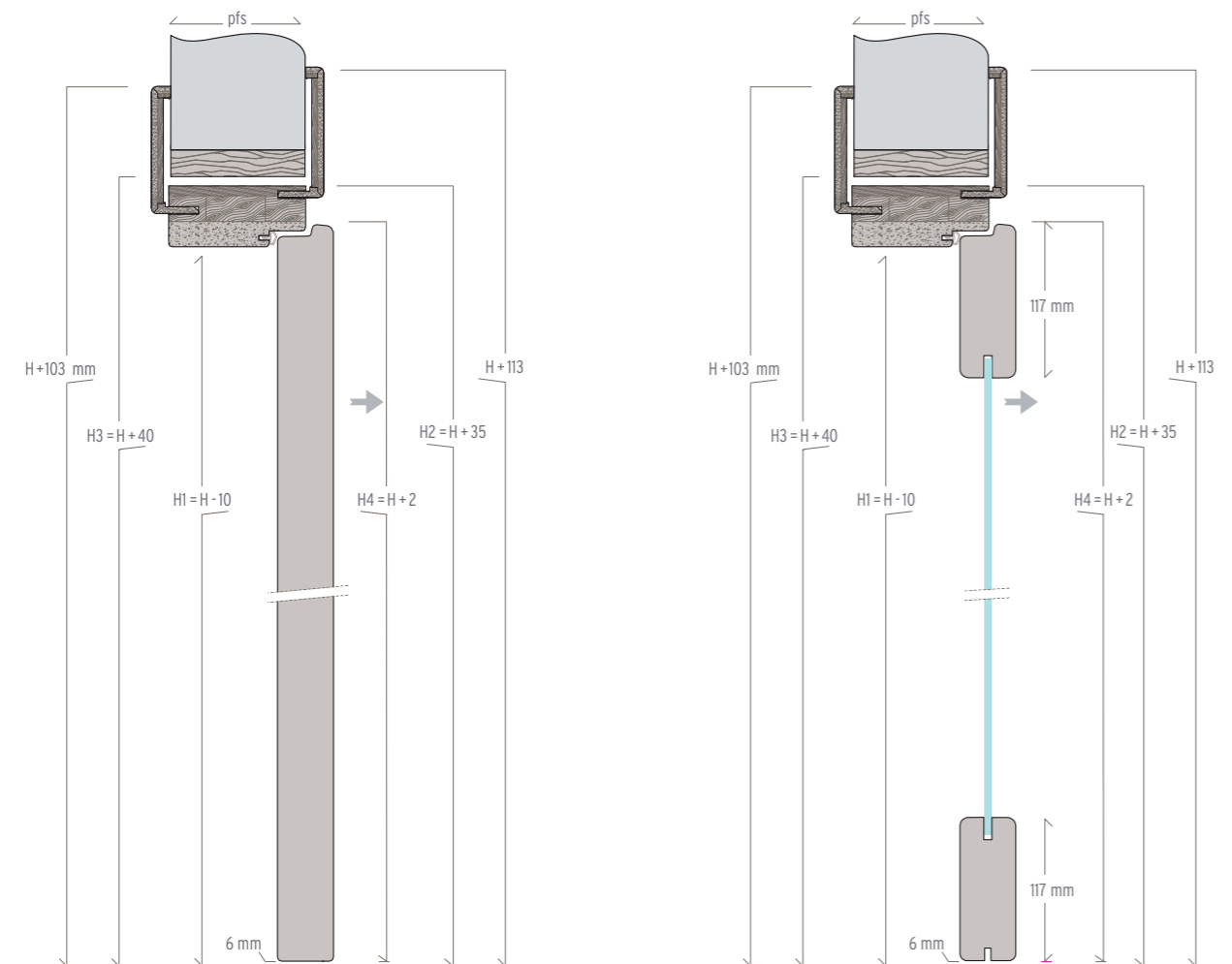
DIMENSIONI | DIMENSIONS | DIMENSIONS | DIMENSIONES | MASSE | РАЗМЕРЫ

porta a battente | hinged door | porte à battant | puerta batiente | Flügeltür | распашная дверь



anta liscia | smooth door battant lisse | puerta lisa | Glattes Türblatt | Ровная створка

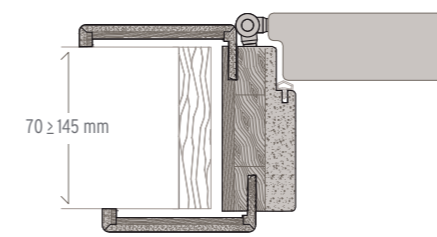
modelli a vetro | glazed models | modèles en verre | modelos con vidrio | Glastürmodelle | модели со стеклом



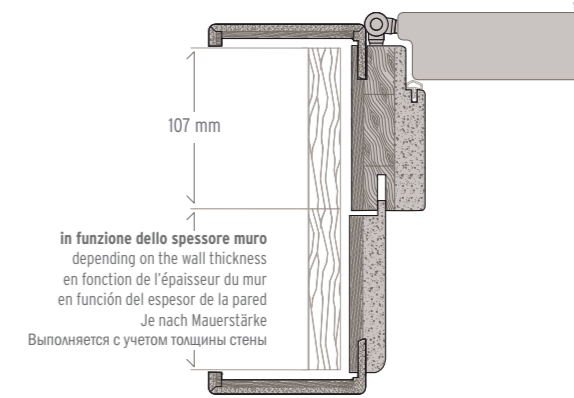
TELAI | FRAMES | CHASSIS | MARCOS | RAHMEN | ДВЕРНЫЕ КОРОБКИ

standard | standard | de série | estándar | стандартно

pfs: 70 ≥ 145 mm



soluzione con imbotte | solution with jamb | solution avec intrados | solución con intradós | Lösung mit Laibungen | Решения с интрадосом



BATTISCOPA | SKIRTING BOARD | PLINTHE | ZOCALO | SOCKELLEISTEN | ПЛИНТУС



MODELLI DISPONIBILI | AVAILABLE MODELS | MODÈLES DISPONIBLES | MODELOS DISPONIBLES | VERFÜGBARE MODELLE | ИМЕЮЩИЕСЯ МОДЕЛИ

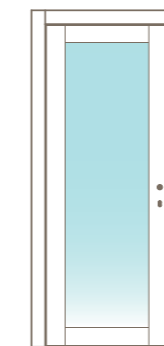
anta liscia | smooth door battant lisse | puerta lisa | Glattes Türblatt | Ровная створка

modelli a vetro | glazed models | modèles en verre | modelos con vidrio | Glastürmodelle | модели со стеклом

modelli con filetti metallici | models with metal stripes | modèles avec filets métalliques | modelos con filetes metálicos | Modelle mit Metallstreifen | модели с металлическими полосами



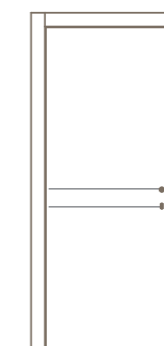
BRIO 1L



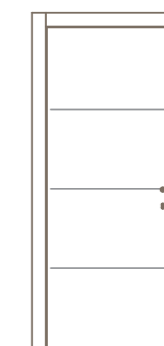
ANVRIA 1V



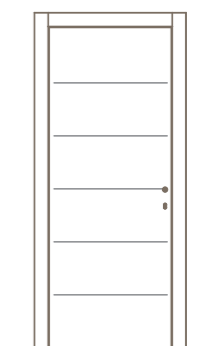
BRIO 1F



BRIO 2F



BRIO 3F

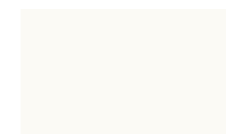


BRIO 5F

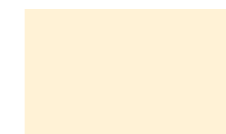
COLORI | COLORS | COULEURS | COLORES | FARBEN | ЦВЕТА



**bianco rigato**  
striped white  
blanc rayé  
blanco rayado  
weiss gerillt  
белый полосатый



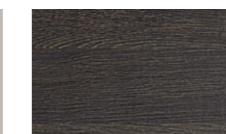
**bianco**  
white  
blanc  
blanco  
weiss  
белый



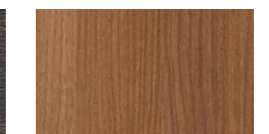
**avorio**  
ivory  
ivoire  
marfil  
elfenbein  
цвета слоновой кости



**tortora**  
dove grey  
tourterelle  
gris tórtola  
taubengrau  
серо-коричневого цвета



**rovere antracite**  
anthracite oak  
chêne anthracite  
roble antracita  
eiche anthrazit  
дуб антраци



**noce biondo**  
tobacco oak  
noyer blond  
nogal claro  
nussbaum blond  
светлый орех





**UNI EN ISO 9001:2008 Sistema di gestione della qualità.**  
**UNI EN ISO 9001:2008** Quality management system.

**UNI EN ISO 9001:2008** Système de management de la qualité.  
**UNI EN ISO 9001:2008** Sistema de gestión de la calidad.

**UNI EN ISO 9001:2008** Qualitätsmanagementsystem.  
**UNI EN ISO 9001:2008** Система менеджмента качества.

**Tutti i modelli possono subire in qualsiasi momento senza preavviso qualche lieve variazione nelle sezioni, nella struttura, nel disegno e nel colore; pertanto, qualora a nostro insindacabile giudizio resti immutata l'estetica complessiva e la solidità della porta, il cliente non potrà recedere dal contratto, né avrà diritto a sconti o abbuoni particolari. Tutte le essenze, i colori e le trasparenze dei vetri, particolari dei modelli e modelli delle porte illustrati nel presente catalogo sono da ritenersi indicativi e possono subire modifiche.**

All models may be subject to slight variations in section, structure, design and colour at any time, without advance notice; therefore, if the overall appearance and solidity of the door remains unchanged in our unquestionable judgement, the client may not withdraw from the contract, nor be entitled to special discounts or rebates. All of the woods, coloured and transparent glass, door models and details of the models illustrated in this catalogue are merely indicative and may be subject to modification.

Tous les modèles peuvent subir, à tout moment et sans préavis, de légères variations dans les sections, la structure, le design et la couleur. Par conséquent, lorsque l'esthétique globale et la solidité de la porte restent telles qu'elles selon notre jugement sans appel, le client ne pourra annuler le contrat ni aura le droit à réductions ou remises particulières. Tous les essences, teintes et transparences des vitres, détails des modèles des portes illustrés dans ce catalogue sont à considérer comme indicatifs et peuvent être sujets à modifications.

Todos los modelos pueden sufrir, en cualquier momento y sin previo aviso, leves modificaciones en las secciones, la estructura, el motivo o el color. Mientras estas modificaciones, a juicio inapelable del fabricante, no alteren la estética general ni la solidez de la puerta, el cliente no podrá rescindir el contrato ni tendrá derecho a descuentos o bonificaciones de ningún tipo. Todas las maderas, los colores y las transparencias de los cristales, el diseño de las puertas y los respectivos detalles ilustrados en este catálogo deben considerarse indicativos y pueden sufrir modificaciones.

Der Hersteller behält sich das Recht vor, an allen Modellen jederzeit ohne Vorankündigung geringfügige mass-, struktur-, design- und farbänderungen vorzunehmen; sofern nach dem unanfechtbaren Ermessen des Herstellers dadurch weder die Gesamtoptik noch die Robustheit der Tür beeinträchtigt werden, hat der Kunde kein Recht auf Stornierung des Auftrags und/oder Preisnachlässe und/oder Gutschriften jeglicher Art. Alle Hölzer, die Farben und die Transparenzen des Glases, Details der Modelle und Modelle der in diesem Katalog abgebildeten Türen haben reinen Beispielcharakter, Abweichungen sind daher möglich.

Все модели могут претерпеть в любой момент и без предупреждения небольшие изменения сечений, конструкции, дизайна и цвета. Поэтому, если по нашему неоспоримому мнению общий вид и прочность двери не меняются, клиент не имеет права расторгнуть контракт, а также требовать скидку или специальную компенсацию. Все породы древесины, цвета, степень прозрачности стекла, детали моделей и модели дверей, представленные в этом каталоге, должны считаться ориентировочными и могут претерпеть изменения.



NEO-CLASSICO  
NEO-CLASSIC  
NÉOCLASSIQUE  
NEOCLÁSICO  
NEOCLASSIC  
НЕОКЛАССИЧЕСКИЙ

GIDEA

GRUPPO  
GAROFOLI

new generation doors

**Gidea srl**  
Via Pignini 59  
60022 Castelfidardo  
AN Italia

T +39 071 72 06 830  
F +39 071 72 06 838  
info@gidea.it \_ www.gidea.it  
[www.garofoli.com](http://www.garofoli.com)



Per scoprire novità, prodotti  
e soluzioni scansiona il QR Code.  
Scan the QR Code to discover news,  
products and solutions.